

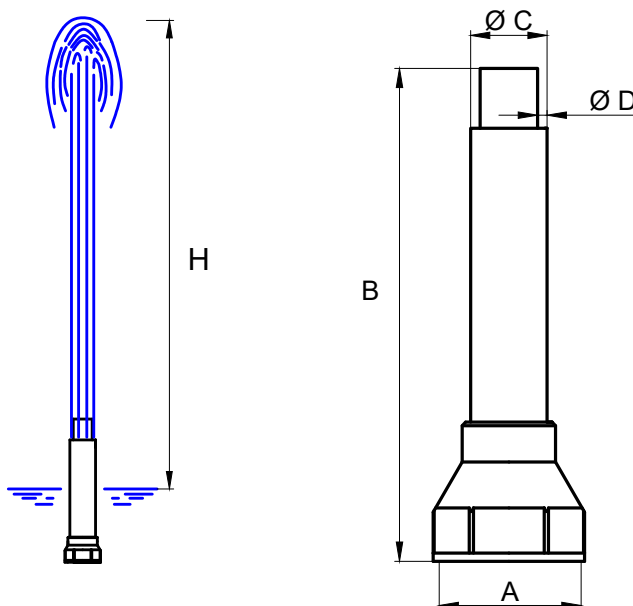
HOLLOW JET



Производитель	Safe-Rain, Испания				
Водная картина	одноструйная				
Зрелищность	★	★	★	★	★
Ветроустойчивость	★	★	★	★	★
Шумность	★	★	★	★	★
Брызги	★	★	★	★	★
Зависимость от уровня воды	нет				
Шаровое соединение	нет				

Насадка Hollow Jet работает с ощутимой экономией расхода воды и потребляемой электроэнергии. Эта насадка образует водную струю, которая требует меньшей мощности насоса. В результате обеспечивается значительная экономия электроэнергии за счет низкого уровня ее потребления насосом. Опционально можно заказать насадки с хромированными латунными элементами.





ТЕХНИЧЕСКИЕ ХАРАКТЕРИСТИКИ

Артикул	F2333002		F2333013		F2335004	
Присоединение А	3" внутренняя		3" внутренняя		DN 125	
Высота В, мм	327		409		701	
Диаметр кольцевой полой струи С, мм	48		70		125	
Толщина водной пленки D, мм	4,9		8,0		10,5	
Высота струи Н, м	Расход, л/мин	Напор, м	Расход, л/мин	Напор, м	Расход, л/мин	Напор, м
1	168	1,8	395	1,6	1 583	1,7
2	245	3,5	570	3,0	2 000	3,0
3	305	5,0	700	4,1	2 333	4,5
4	355	6,4	830	5,5	2 667	6,0
5	405	8,0	920	6,6	3 000	7,6
6	440	9,5	1 035	8,2	3 333	9,3
7	478	11,4	1 120	9,7	3 667	11,0
8	505	12,8	1 270	10,8	4 000	12,5
9	525	14,3	1 390	12,2	4 350	14,0
10	550	15,9	1 510	13,5	4 700	15,6
12			1 630	14,8	5 040	17,1
14			1 750	16,2	5 380	18,7
15			1 870	17,5	5 720	20,3
20					6 060	21,8
Материал	Латунь / Нержавеющая сталь					
Масса, кг	2,2		3,1		15,2	